

# 3120

# 3120 EPA USA only



## 1.1998

**Spare parts**

Replaces

**Ersatzteile**

Ersetzt

**Pièces détachées**

Remplace

**Reserve onderdelen**

Vervangt

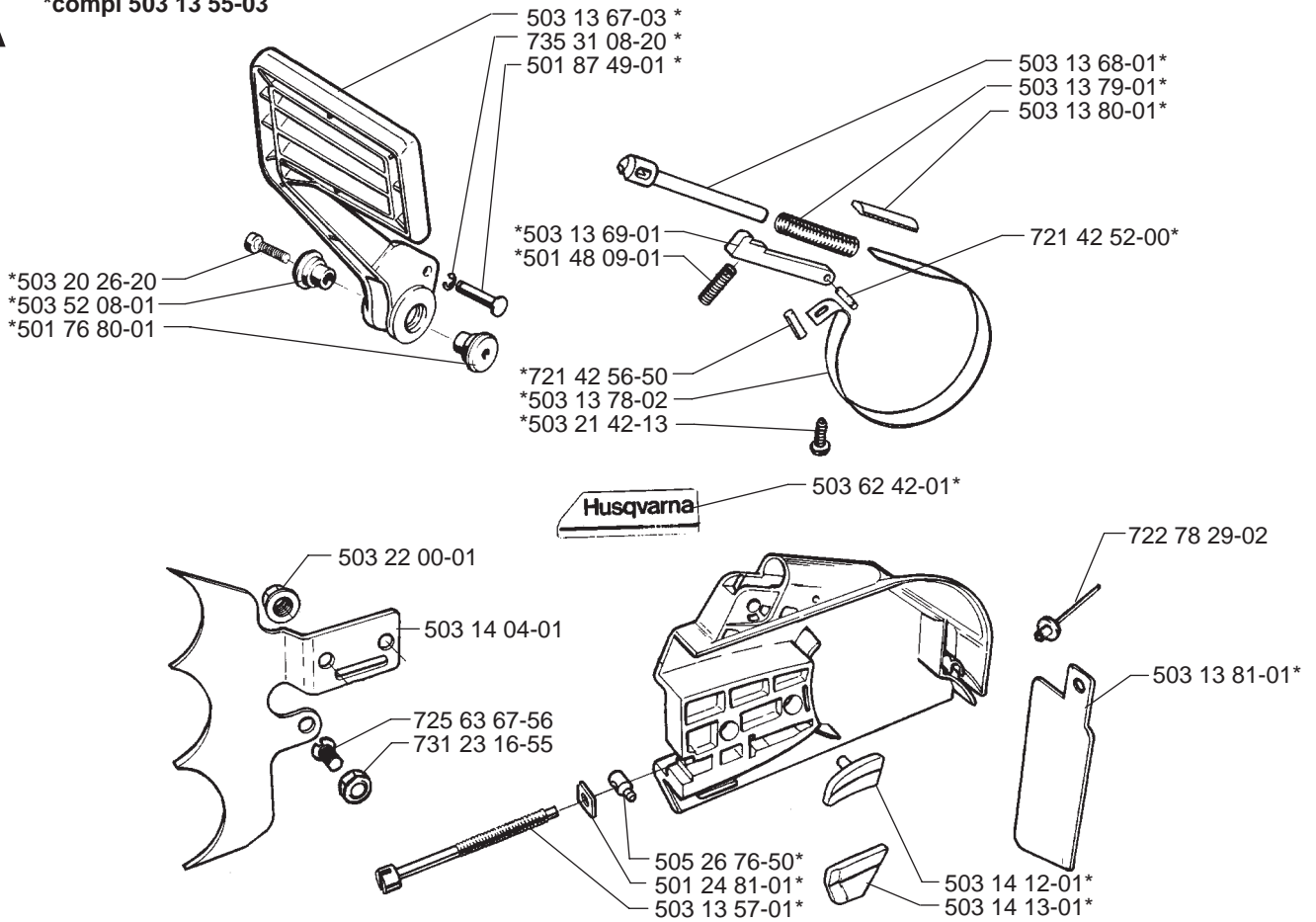
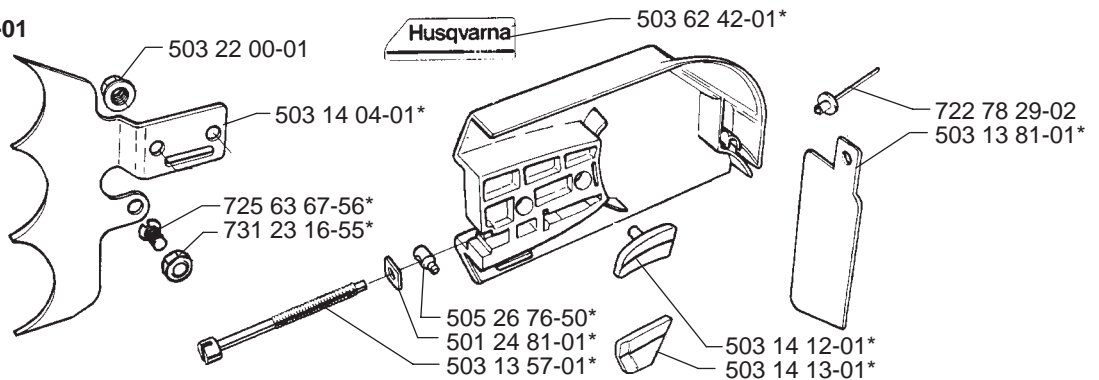
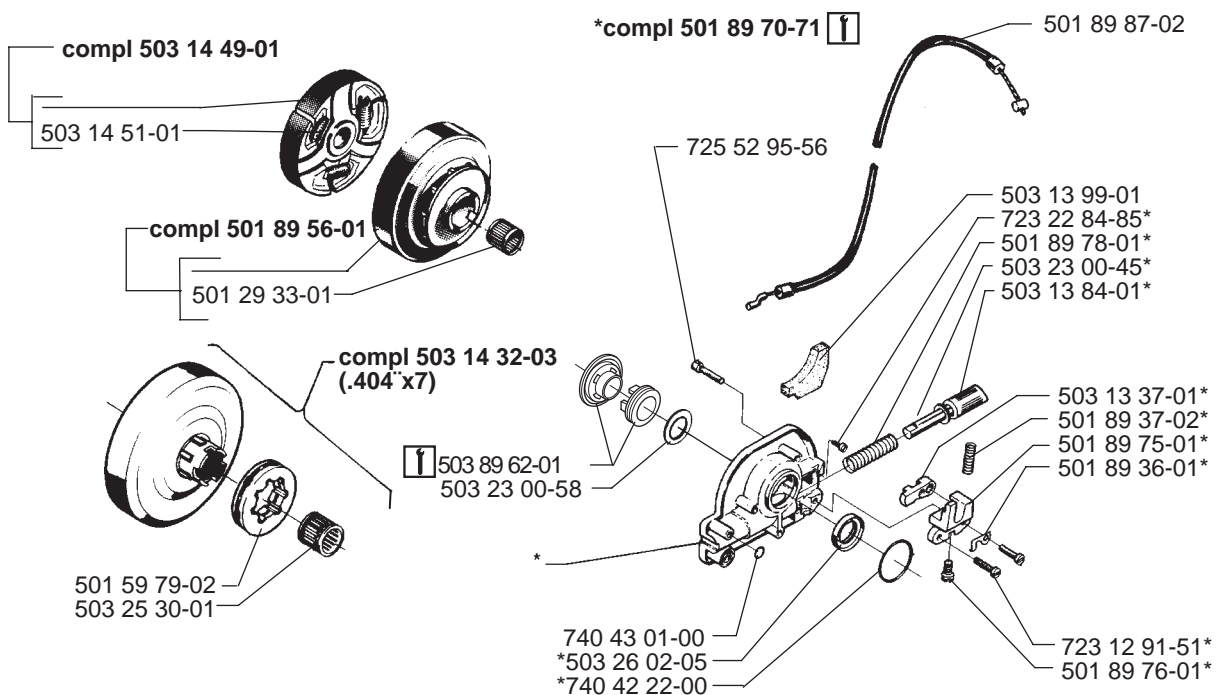
**Repuestos**

Reemplaza

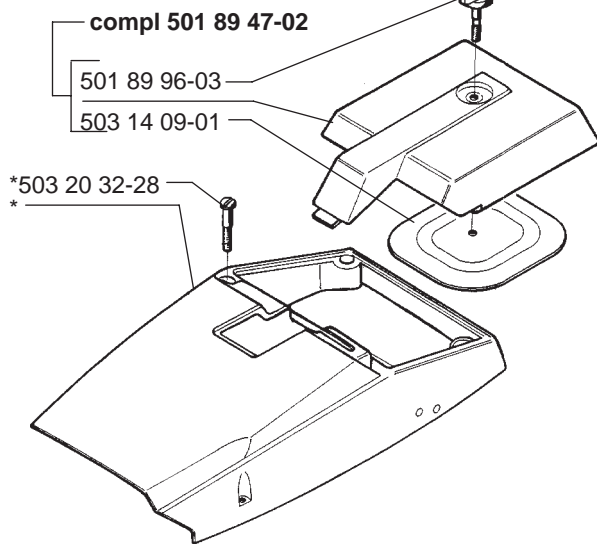
**Reservdelar**

Ersätter

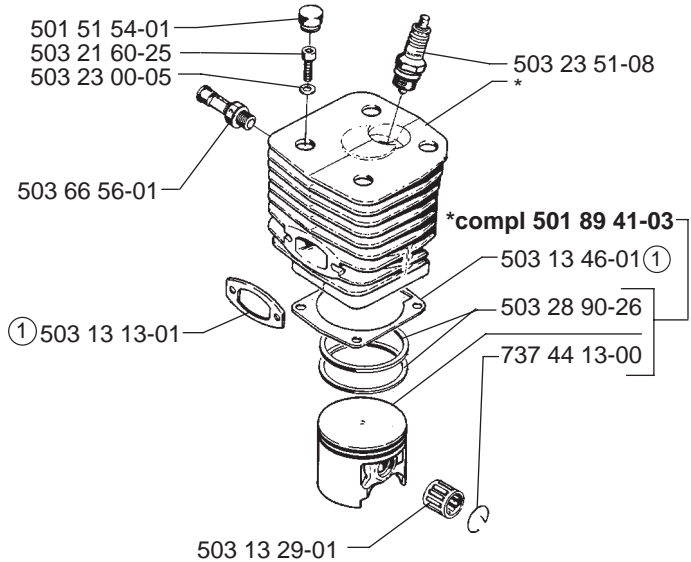
106 22 77-63

**A****\*compl 503 13 55-03****F****\*compl 501 89 63-01****K**

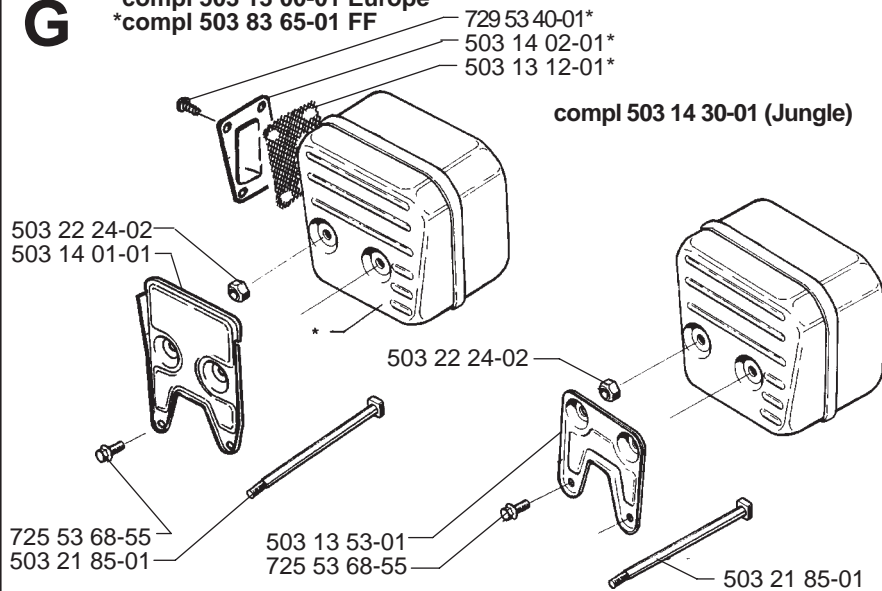
**B** \*compl 501 89 44-01  
\*compl 501 89 44-02 USA



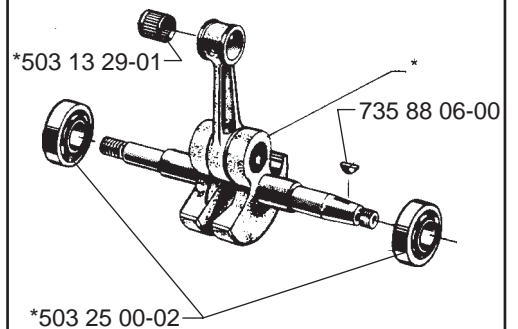
**C** \*compl 503 89 72-71



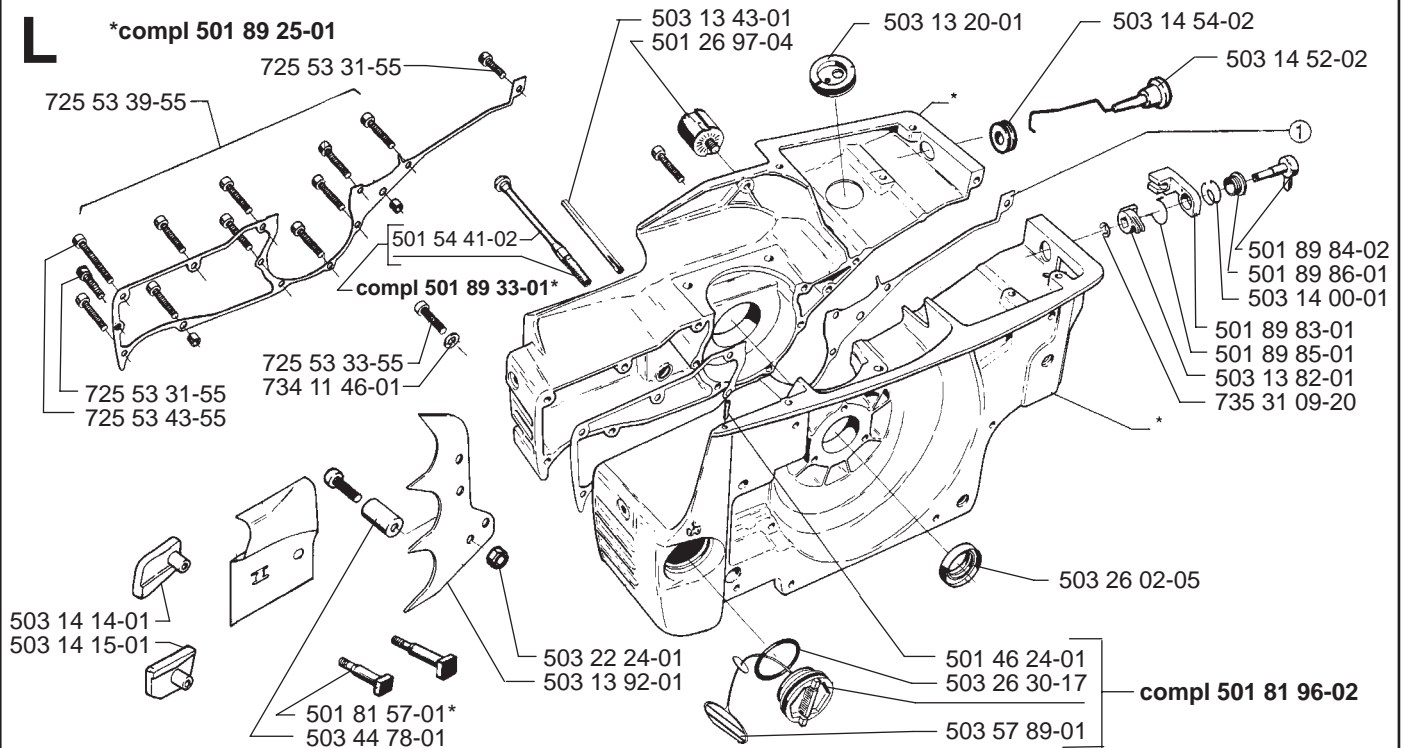
**G** \*compl 503 13 00-01 Europe  
\*compl 503 83 65-01 FF

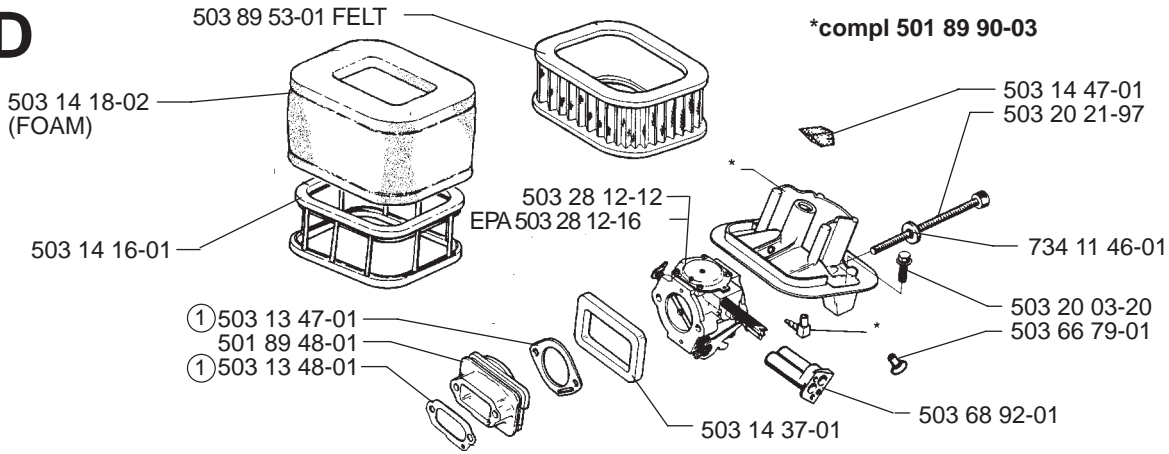
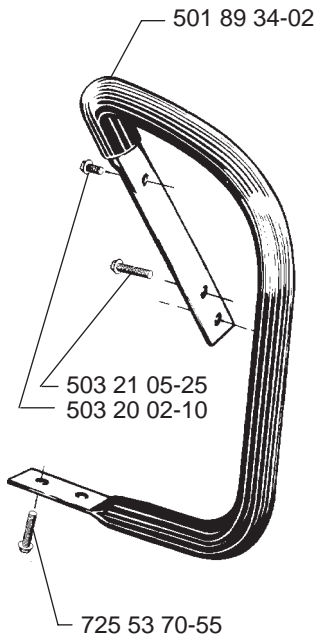
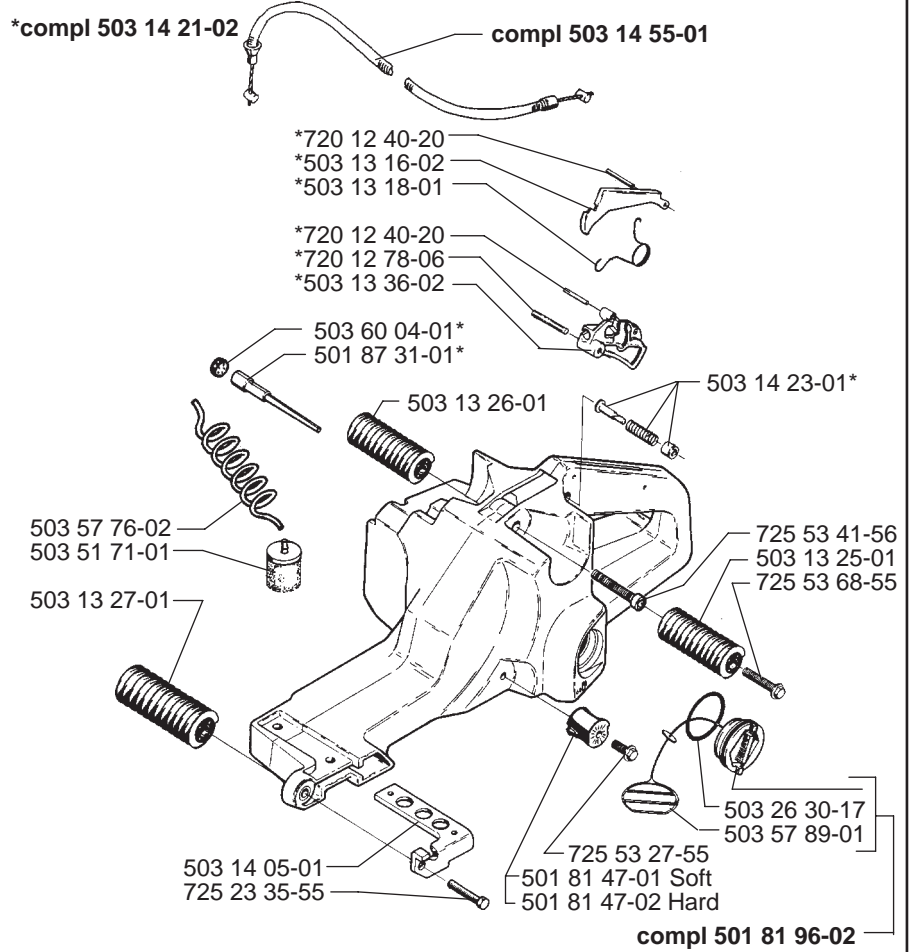
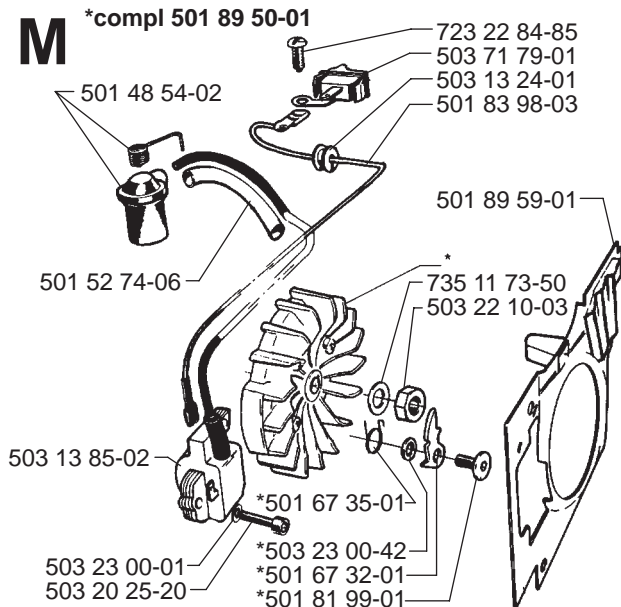
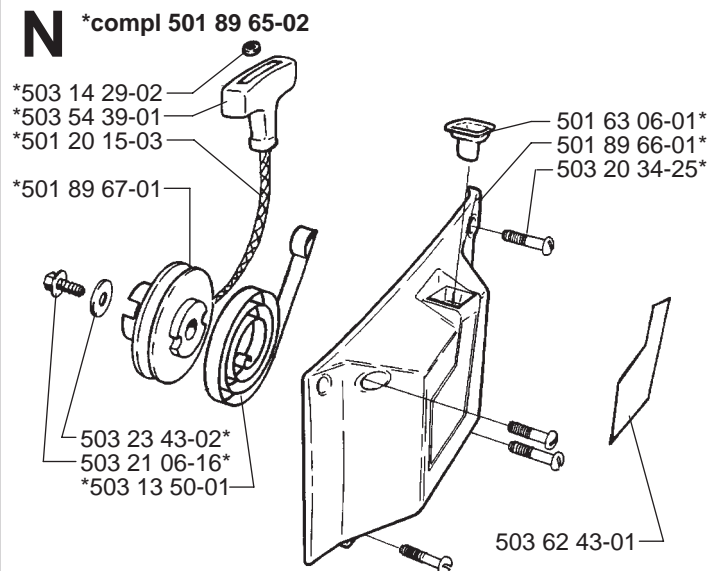


**H** \*compl 503 14 20-72



**L** \*compl 501 89 25-01

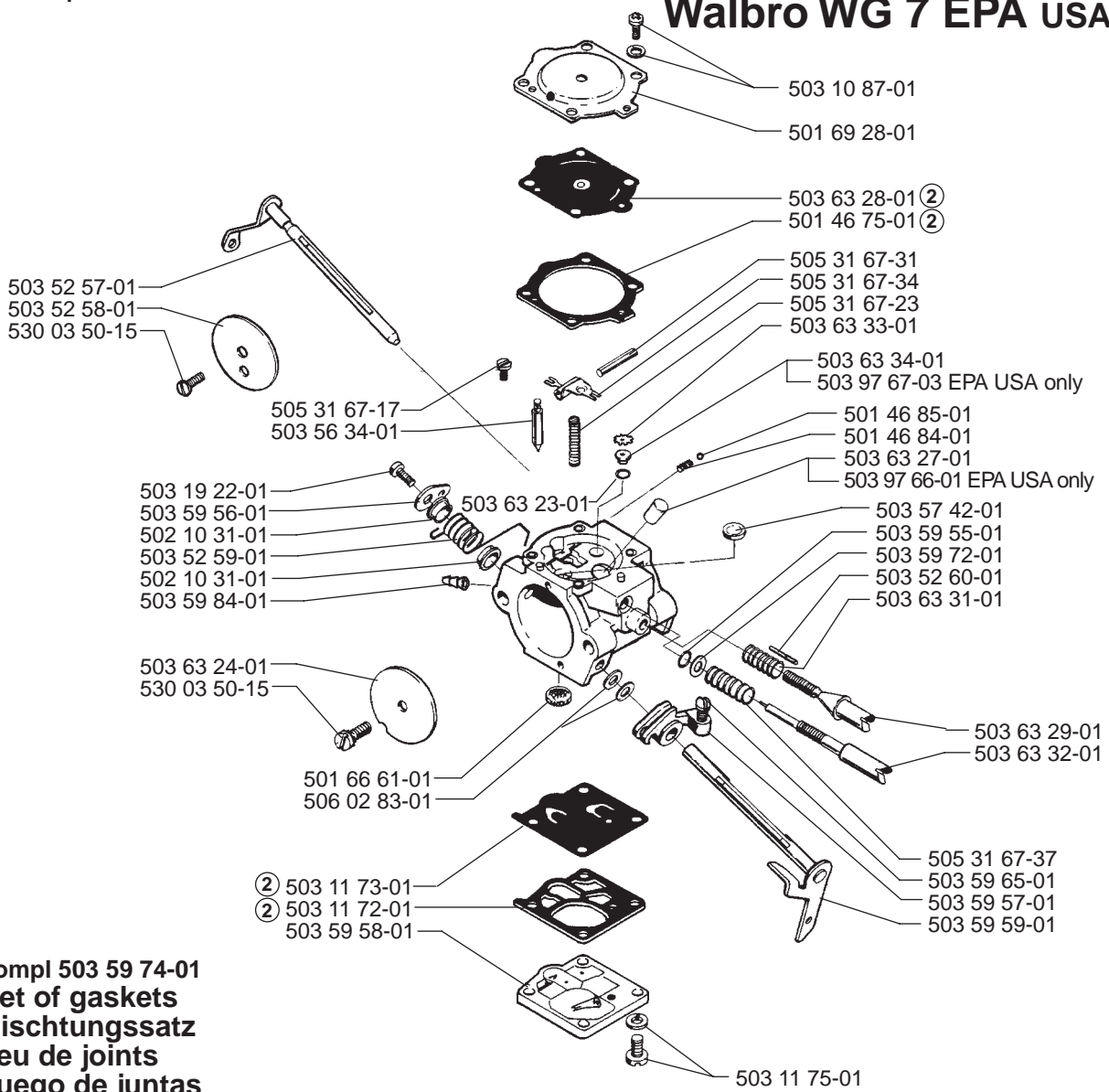


**D****J****E****M****N**

**P**

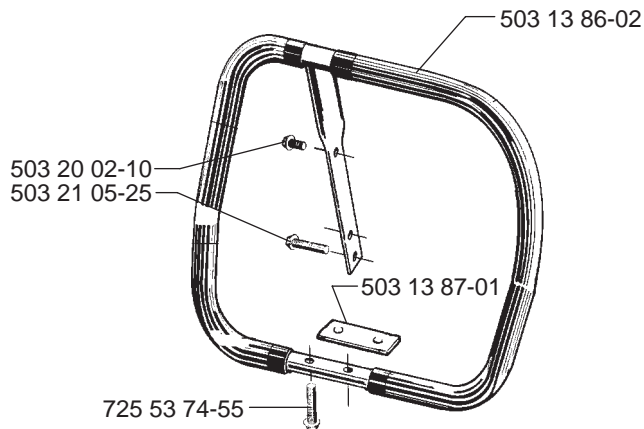
compl 503 28 12-12  
compl 503 28 12-16 EPA

# Walbro WG 6 Walbro WG 7 EPA USA only

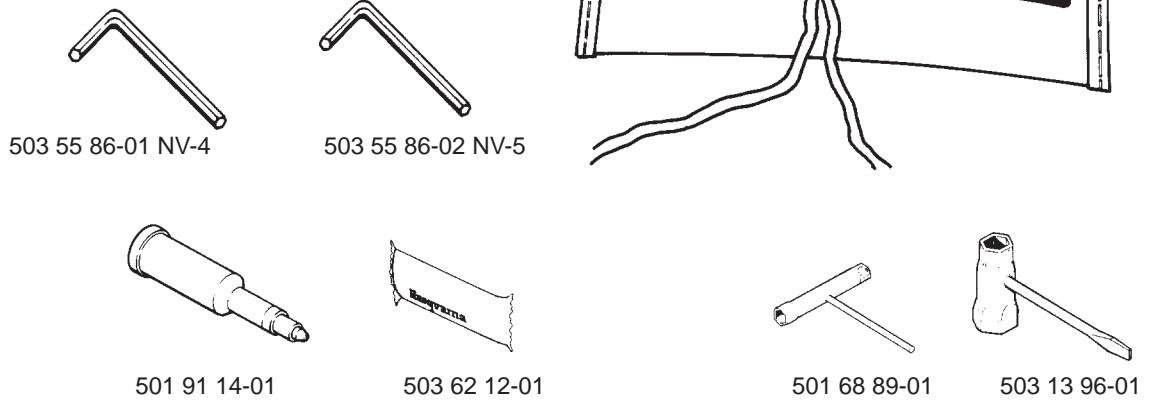


(2) compl 503 59 74-01  
**Set of gaskets**  
**Dischtungssatz**  
**Jeu de joints**  
**Juego de juntas**  
**Packningssats**

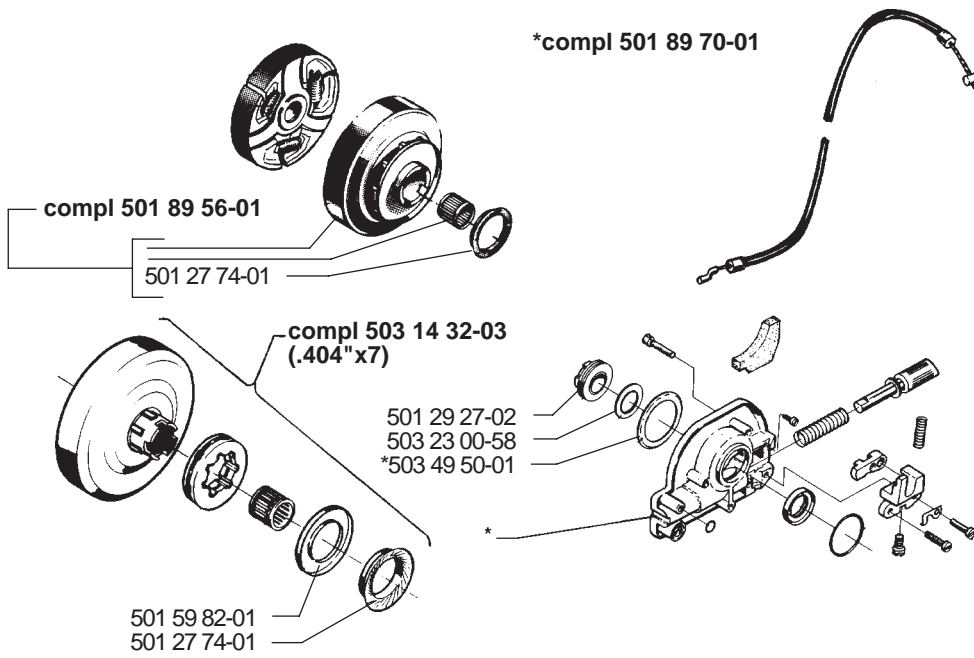
**R**



# S



# T



MODEL NUMBER 3120

PART NUMBER	SQUARE	NOTE	PART NUMBER	SQUARE	NOTE	PART NUMBER	SQUARE	NOTE	PART NUMBER	SQUARE	NOTE
501 24 81-01	AF		503 13 36-02	E		503 21 85-01	G		505 31 67-17	P	
501 26 97-04	L		503 13 37-01	K		503 22 00-01	AF		505 31 67-20	P	
501 27 74-01	K		503 13 38-01	K		503 22 10-03	M		505 31 67-23	P	
501 29 27-02	K		503 13 43-01	L		503 22 20-05	L		505 31 67-31	P	
501 29 33-01	K		503 13 46-01	C	1	503 22 24-01	L		505 31 67-34	P	
501 46 24-01	L		503 13 47-01	D	1	503 22 24-02	G		505 31 67-37	P	
501 46 75-01	P	2	503 13 48-01	D	1	503 23 00-01	M		506 02 83-01	P	
501 48 09-01	A		503 13 50-01	N		503 23 00-05	C		720 12 40-20	E	
501 48 54-02	M		503 13 53-01	G		503 23 00-42	M		720 12 78-06	E	
501 51 54-01	C		503 13 55-03	A	n	503 23 00-45	K		721 42 52-00	A	
501 52 74-06	M		503 13 57-01	AF		503 23 00-58	K		721 42 56-50	A	
501 54 41-02	L		503 13 60-01	D		503 23 43-02	N		722 78 29-02	AF	
501 63 06-01	N		503 13 67-03	A	n	503 23 51-08	C		723 12 91-51	K	
501 66 61-01	P		503 13 68-01	A		503 25 00-02	J		723 22 84-85	KM	
501 67 32-01	M		503 13 69-01	A		503 26 02-05	KL		725 23 68-77	G	
501 67 35-01	M		503 13 78-01	A		503 26 30-11	L		725 53 27-55	L	
501 69 28-01	P		503 13 78-02	A		503 26 30-17	LE		725 53 31-55	L	
501 76 80-01	A		503 13 79-01	A		503 28 12-12	P		725 53 35-55	LE	
501 81 47-01	E		503 13 80-01	A		503 28 90-26	C		725 53 39-55	L	
501 81 47-02	E		503 13 81-01	AF		503 44 78-01	L		725 53 43-55	L	
501 81 57-01	L		503 13 82-01	L		503 49 50-01	K		725 53 68-55	EG	
501 81 96-02	EL		503 13 84-01	K		503 51 71-01	E		725 53 70-55	J	
501 81 99-01	M	n	503 13 85-02	M		503 52 08-01	A		725 53 74-55	R	
501 83 98-03	M		503 13 86-02	R		503 52 57-01	P		725 63 67-56	AF	
501 87 25-01	E		503 13 87-01	P		503 52 58-01	P		731 23 16-55	AF	
501 87 49-01	A		503 13 92-01	L		503 52 59-01	P		734 11 46-01	LD	
501 89 25-01	L		503 13 99-01	K		503 52 60-01	P		735 11 73-50	M	
501 89 33-01	L		503 14 00-01	L		503 54 39-01	N		735 31 08-20	A	
501 89 34-02	J		503 14 01-01	G		503 55 86-01	S		735 31 09-20	L	
501 89 36-01	K		503 14 02-01	G		503 55 86-02	S		735 88 06-00	H	
501 89 37-02	K		503 14 04-01	AF		503 56 34-01	P		737 44 13-00	C	
501 89 39-71	C		503 14 05-01	E		503 57 42-01	P		740 42 22-00	K	
501 89 41-03	C		503 14 08-01	E		503 57 76-02	E		740 43 01-00	K	
501 89 44-01	B		503 14 09-01	B		503 57 89-01	EL				
501 89 47-02	B		503 14 12-01	AF		503 59 55-01	P				
501 89 48-01	D		503 14 13-01	AF		503 59 56-01	P				
501 89 50-01	M		503 14 14-01	L		503 59 57-01	P				
501 89 56-01	K		503 14 15-01	L		503 59 58-01	P				
501 89 59-01	M		503 14 16-01	D		503 59 59-01	P				
501 89 63-01	F		503 14 18-02	D		503 59 60-01	P				
501 89 65-01	N		503 14 20-01	H		503 59 65-01	P				
501 89 66-01	N		503 14 21-02	D		503 59 66-01	P				
501 89 67-01	N		503 14 23-01	D		503 59 68-01	P				
501 89 70-01	K		503 14 25-01		1	503 59 69-01	P				
501 89 75-01	K		503 14 26-01	L		503 59 71-01	P				
501 89 76-01	K		503 14 29-02	N		503 59 71-02	P				
501 89 78-01	K		503 14 30-01	G		503 59 72-01	P				
501 89 83-01	L		503 14 32-03	K	n	503 59 74-01	P	2			
501 89 84-02	L		503 14 37-01	D	n	503 59 84-01	P				
501 89 85-01	L		503 14 42-02	D		503 60 04-01	E				
501 89 86-01	L		503 14 47-01	D		503 61 95-01	P				
501 89 87-02	K		503 14 49-01	K		503 62 12-01	S				
501 89 90-03	D		503 14 51-01	K		503 62 42-01	AF				
501 89 96-03	B		503 14 52-02	L		503 62 43-01	N				
502 10 31-01	P		503 14 54-02	L		503 63 23-01	P				
503 10 87-01	P		503 14 55-01	E		503 63 24-01	P				
503 11 70-01	P		503 16 47-01	N		503 63 27-01	P				
503 11 72-01	P		503 19 22-01	P		503 63 28-01	P	2			
503 11 73-01	P	2	503 20 02-10	FR		503 63 29-01	P				
503 11 75-01	P		503 20 03-20	D		503 63 31-01	P				
503 13 00-01	G		503 20 21-97	D		503 63 32-01	P				
503 13 13-01	C	1	503 20 25-20	KM		503 63 33-01	P				
503 13 16-02	E		503 20 26-20	A		503 63 34-01	P				
503 13 18-01	E		503 20 32-28	B		503 66 56-01	C				
503 13 20-01	L		503 20 34-25	N		503 66 79-01	D				
503 13 24-01	M		503 21 05-25	JR		503 68 92-01	D				
503 13 25-01	E		503 21 06-16	N		503 71 79-01	M	n			
503 13 26-01	E		503 21 11-03	G		504 65 26-00	N				
503 13 27-01	E		503 21 42-13	A		505 26 76-50	A				
503 13 29-01	CH		503 21 60-25	C		505 31 67-15	P				

1=503 14 25-01 Set of gaskets EPA= Environmental Protection Agency  
 2=503 59 74-01 Dichtungssats USA only  
 Jeu de joints  
 Juego de juntas  
 Packningssats

N=New part  
 Neues teil  
 Nouvelle piece  
 Nueva pieza  
 Ny detalj